

Beo5

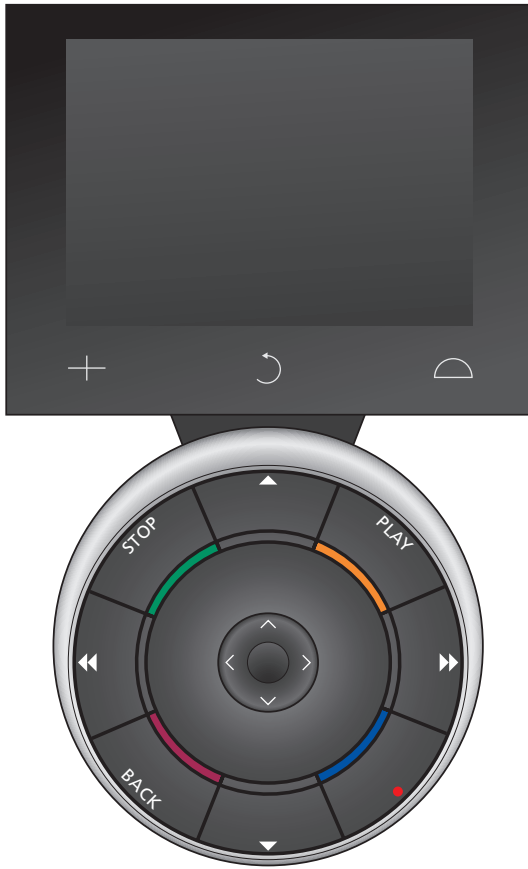
Příručka

Váš osobní dálkový ovladač

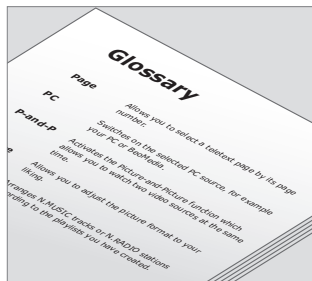
Dálkový ovladač Beo5 je uzpůsoben pro snadný přístup k výrobkům společnosti Bang & Olufsen ve vaší domácnosti.

Když si zakoupíte Beo5, váš prodejce Bang & Olufsen jej naprogramuje tak, aby odpovídal nastavení jednotlivých produktů.

To vám umožňuje osobní nastavení pro každého uživatele a zajišťuje, že všechna tlačítka ovladače Beo5 budou odpovídat specifickému nastavení.



O této příručce ...



Všechna tlačítka uzpůsobeného ovladače Beo5 jsou vysvětlena v osobním slovníčku Beo5.

Tato příručka popisuje základní principy používání dálkového ovladače Beo5.

Jako další pomoc kromě příručky je k dispozici přehled tlačítek Beo5 a slovníček - ty vám poskytne prodejce Bang & Olufsen vždy, když vám uzpůsobí ovladač v obchodě podle vašich potřeb.

Přehled tlačítek poskytuje "mapu" ovladače Beo5 a umožňuje rychle vyhledat tlačítko či funkci, kterou potřebujete.

V osobním slovníčku ovladače Beo5 naleznete vysvětlení všech tlačítek, která jsou ve vašem specifickém nastavení k dispozici.

Jakmile změníte nastavení výrobku, například si zakoupíte nový, vždy svěřte přeprogramování ovladače Beo5 svému prodejci společnosti Bang & Olufsen. Pak obdržíte nový přehled tlačítek Beo5 a osobní slovníček, který odpovídá vašemu nastavení.

POZNÁMKA! Informace o obsluze dalších přístrojů společnosti Bang & Olufsen získáte v příručce dodané s příslušným zařízením.

Začínáme, 8

Jak začít používat dálkový ovladač a co učinit ještě předtím.

Funkce displeje, 9

Jak používat displej dálkového ovladače.

Jak ovládat kuličku Beo5, 10

Jak ovládat kolečko a tlačítka kuličky Beo5.

Ovládání dalších přístrojů, 12

Zjistěte, jaké jsou možnosti ovládání přístrojů jiné výroby, než Bang & Olufsen pomocí dálkového ovladače Beo5.

Seznam Beo4, 13

Zjistěte, jaké jsou rozdíly mezi názvy tlačítek na ovladači Beo4 a Beo5.

Používání nabíječky, 14

Zjistěte, jak a kdy je nutné nabíjet dálkový ovladač.

Nabídka Setup dálkového ovladače Beo5, 16

Zjistěte, jak a kdy je nutné měnit nastavení dálkového ovladače.

Údržba a čištění, 18

Zjistěte, jak udržovat a čistit dálkový ovladač.

Další nápověda, 19

Zjistěte, koho můžete požádat o další pomoc.

Dříve než začnete poprvé používat dálkový ovladač Beo5, musíte jej nabít. Viz strana 14, kde jsou uvedeny informace o nabíjení dálkového ovladače Beo5.

Začínáme používat dálkový ovladač Beo5 ...

Když je ovladač úplně nabítý, je připraven k použití.

Chcete-li aktivovat displej dálkového ovladače Beo5, uchopte jej a opatrně se dotkněte displeje, rozsvítí se. Pak stisknutím obrazovky vyberte tlačítko.



Když zvednete dálkový ovladač nebo se dotknete jeho displeje, rozsvítí se.



Jakmile je displej aktivní, zobrazí se na něm tlačítka. Stiskněte tlačítko a aktivujte zdroj nebo funkci.

Užitečné tipy ...

Jakmile je vybrán zdroj, většinu operací provedete pomocí kuličky Beo5 - například nastavení hlasitosti, procházení skladbami nebo kanály a pozastavení přehrávání.

Pokud používáte k obsluze ovladače levou ruku, je možné změnit umístění tlačítek. Další informace viz strana 16, nebo o ně požádejte prodejce produktů Bang & Olufsen.

POZNÁMKA! Doporučujeme ponechávat dálkový ovladač Beo5 vždy v pohotovostním režimu, nikoliv vypnutý. Pokud však chcete dálkový ovladač Beo5 vypnout nebo zapnout, stiskněte střední tlačítko.

1 – Vybrat zónu ...

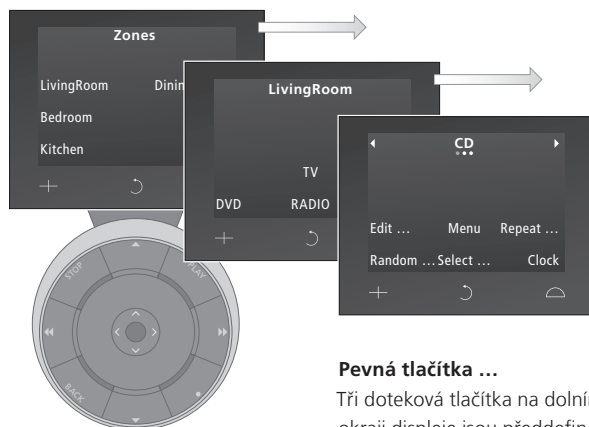
Pokud máte více než jednu zónu v nastavení Bang & Olufsen, můžete vybrat nebo přepnout mezi zónami na obrazovce "Zones".

2 – Zobrazení zdrojů ...

Když vyberete zónu, zvukový nebo video systém dostupný v této zóně se zobrazí jako tlačítka na displeji. Vyberte zdroj a aktivujte jej stisknutím.

3 – Aktivace ovládacích prvků zdroje ...

Jakmile zdroj aktivujete, funkce související s tímto zdrojem se zobrazí jako tlačítka na obrazovce. Pokud vyberete například TV přijímač, budete moci aktivovat funkce, jako je "Text" nebo "Menu".



Užitečné tipy ...

Pokud displej obsahuje více než jednu "stránku", bude to označeno šipkami a pruhem indikace stránky, jak je uvedeno pro displej CD výše. Stiskněte tlačítko šipky na displeji a přesuňte se mezi jednotlivými "stránkami".

Pokud displej zobrazuje podnabídky, je daná nabídka následována třemi tečkami, například jako "Edit" na displeji CD výše.

Pevná tlačítka ...

Tři doteková tlačítka na dolním okraji displeje jsou předdefinovaná a mají univerzální účel:

✦ *zobrazuje číslice pro výběr například rozhlasové stanice nebo čísla kanálu. Stiskněte tlačítko znovu pro přechod na předchozí obrazovku displeje.*

↶ *Vrací o úroveň obrazovek displeje Beo5 nahoru.*

△ *Zpřístupňuje tlačítka pro "nastavení scény" okolo nastavení Bang & Olufsen, například pro ovládání reproduktorů a pozice stojanu – a výběr zóny. Stiskněte tlačítko znovu pro přechod na předchozí obrazovku displeje.*

Jak ovládat kuličku Beo5 ...

... tlačítka na vnějším kroužku

Tlačítka na vnějším kroužku se používají pro standardní ovládání zdroje signálu.

Procházejte například kanály, stanicemi, nahrávkami a skladbami. Chcete-li procházet nabídkami plynule, tlačítko stiskněte a podržte.

Jedním stisknutím pozastavíte přehrávání, dalším stisknutím přehrávání zcela zastavíte

Spuštění přehrávání

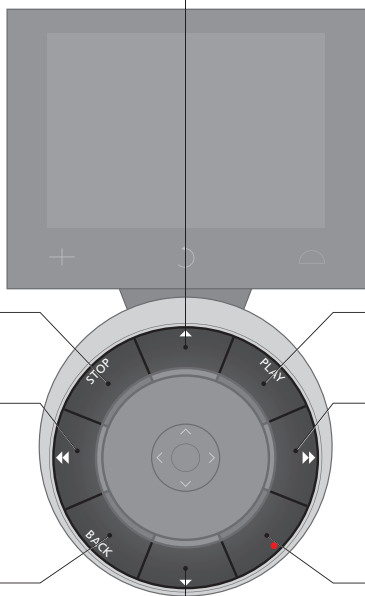
Převíjení skladeb, seznamů a nahrávek zpět

Převíjení skladeb, seznamů a nahrávek

Procházení nabídkami nazpět; chcete-li opustí nabídky úplně, tlačítko stiskněte a podržte

Tlačítko Standby; Jedním stisknutím tlačítka přepnete přístroj, který chcete ovládat, do pohotovostního režimu; stisknutím a podržením tlačítka do tohoto režimu přepnete celý systém.

Procházejte například kanály, stanicemi, nahrávkami a skladbami. Chcete-li procházet nabídkami plynule, tlačítko stiskněte a podržte.



... tlačítka uprostřed

Střední tlačítka dálkového ovladače Beo5 se používají hlavně pro obsluhu nabídky.

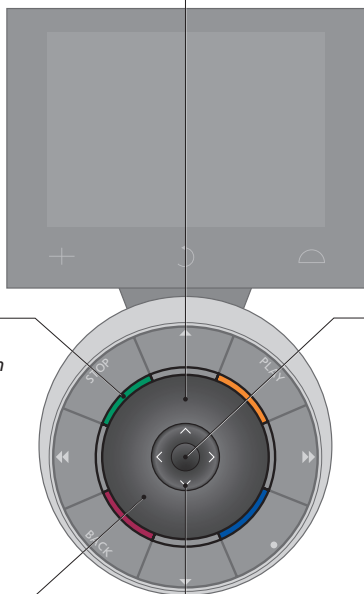
"Kolečko" se používá pro nastavení hlasitosti. Otočte "kolečkem" po směru hodinových ručiček a zvýšte hlasitost, nebo jím otočte proti směru hodinových ručiček a hlasitost snižte

Barevná tlačítka slouží k různým účelům, v závislosti na ovládaném přístroji. Stiskněte kolečko ovládání hlasitosti před barvou, kterou chcete aktivovat

Střední tlačítka; stisknutím přijmete výběr a nastavení

Chcete-li vypnout zvuk, otočte kolečko rychle proti směru hodinových ručiček; obnovení zvuku provedete otočením kolečka

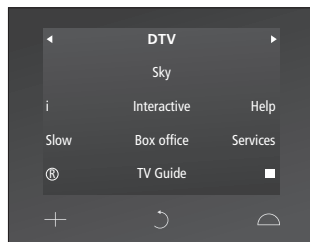
Stiskněte tlačítka se šipkami a přesuňte se nahoru, dolů, doleva či doprava v nabídkách na displeji. Chcete-li procházet nabídkami plynule, tlačítko stiskněte a podržte.



Pokud je váš video přístroj od společnosti Bang & Olufsen vybaven řídicí jednotkou periférií, můžete připojit přístroj od jiného výrobce než Bang & Olufsen, například set-top box – a ovládat jej pomocí dálkového ovladače Beo5. Svěřte svému prodejci naprogramování dálkového ovladače Beo5 pro set-top box, který vlastníte a tlačítka jeho dálkového ovladače se zobrazí na displeji dálkového ovladače Beo5.

Ostatní vybraná zařízení od jiných výrobců, než Bang & Olufsen, například světla, závěsy a rolety, lze pomocí dálkového ovladače Beo5 ovládat také - některé z nich prostřednictvím systému domácí automatizace, ostatní přímo pomocí dálkového ovladače Beo5.

Další informace o obsluhování přístrojů od jiných výrobců, než Bang & Olufsen, pomocí dálkového ovladače Beo5 vám poskytne prodejce Bang & Olufsen.



Příklady tlačítek používaných pro ovládání set-top boxu.

POZNÁMKA! Tlačítka související s produkty jiných výrobců, než Bang & Olufsen, nejsou přeložena ani vysvětlena v osobním slovníčku Beo5.

V průvodcích přiložených k ostatním produktům společnosti Bang & Olufsen mohou být všechny operace vysvětleny pro provádění pomocí dálkového ovladače Beo4. Zde jsou popsány rozdíly mezi ovladači Beo4 a Beo5, které mohou ovlivnit srozumitelnost těchto pokynů.

Převod tlačítek Beo4

Dálkový ovladač Beo4 má dodatečná "tlačítka", která lze vyvolat na displeji po stisknutí tlačítka LIST.

Tato tlačítka lze také nalézt na displeji ovladače Beo5, avšak oproti Beo4 jsou všechna tlačítka na displeji Beo5 přeložena.

Vpravo je uveden seznam názvů tlačítek ovladače Beo4 a Beo5. Tento seznam se vám může hodit při čtení pokynů odkazujících na tlačítka dálkového ovladače Beo4.

Ostatní rozdíly mezi ovladači Beo4 a Beo5

Pokud vás text průvodce vyzve je stisknutí tlačítka EXIT, musíte v případě ovladače Beo5 stisknout tlačítko BACK na kuličce.

Pokud používáte tlačítko GO na ovladači Beo4, povšimněte si, že toto tlačítko je nahrazeno středním tlačítkem na kuličce Beo5.

Beo4	Beo5
BALANCE	Balance
BASS	Bass
CLOCK	Clock
EDIT	Edit
FORMAT	Format
LARGE	Large
LOUDNESS	Loudness
MIX	Mix
PAGE	Page
P-AND-P	P-and-P
P.MUTE	Picture Mute
RANDOM	Random
REPEAT	Repeat
RESET	Reset
SELECT	Select
SHIFT	Shift
SOUND	Sound
SPEAKER	Speaker
S.STORE	Sound Store
STAND	Stand
STORE	Store
TRACK	Track
TREBLE	Treble
UPDATE	Update

GO = střední tlačítko
EXIT = BACK

Ovladač Beo5 je napájen bateriemi, které vyžadují pravidelné nabíjení, například jako u bezdrátového telefonu. Pro tento účel se používá uzpůsobená nabíječka Beo5.

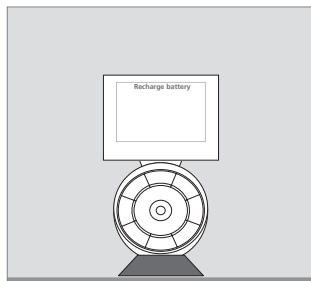
Chcete-li se ujistit, že dálkový ovladač Beo5 je vždy zcela nabitý, doporučujeme jej umístit do nabíječky vždy, když jej nepoužíváte.

Nabíjení baterie

Umístěte dálkový ovladač do nabíječky, jak je uvedeno vpravo. Než je dálkový ovladač Beo5 nabit úplně, musí se nabíjet čtyři hodiny.

Když je baterie plně nabitá, bude mít dostatečnou kapacitu pro napájení ovladače po dobu asi 14 dní v pohotovostním režimu, nebo 3 až 4 hodin intenzivního používání.

Text na displeji připomíná, když je čas ovladač Beo5 nabít.



Když baterie vyžaduje nabítí, na displeji se zobrazí hlášení "Recharge battery".

Pokud nemůžete dálkový ovladač Beo5 zapnout stisknutím a podržením středního tlačítka, je nutné jej nabít.

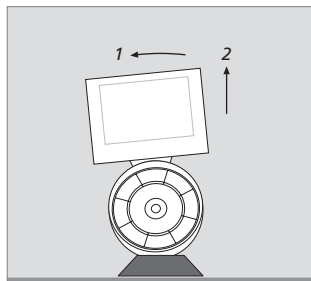
Pokud je dálkový ovladač Beo5 zcela vybitý, umístěte jej krátce do nabíječky, pak získá dostatečnou kapacitu pro zapnutí televizního nebo rozhlasového přijímače. Pak jej ponechte nabíjet během sledování obrazovky nebo poslechu.

Spotřeba dálkového ovladače Beo5

Dálkový ovladač Beo5 spotřebovává energii, když je zapnutý a to obzvláště v případě, že je zapnuté podsvětlení. Proto se bude dálkový ovladač Beo5 automaticky vypínat, když jej nebudete používat:

- Po 10 sekundách se vypne podsvětlení
- Po 20 sekundách se dálkový ovladač Beo5 přepne do pohotovostního režimu a displej zhasne

Chcete-li tato nastavení změnit, viz také strana 17 v této příručce.



Nabíječka je opatřena magnetem, aby v ní dálkový ovladač Beo5 držel pevně. Když dálkový ovladač chcete vyjmout, musíte jej mírně naklopit a uvolnit z nabíječky.

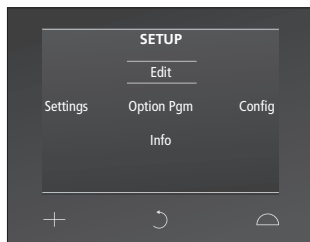
Dálkový ovladač Beo5 má nabídku nastavení Setup, která umožňuje změnit čísla nastavení. Chcete-li nabídku nastavení Setup dálkového ovladače Beo5 aktivovat, stiskněte a podržte tlačítko pohotovostního režimu a současně stiskněte střední tlačítko kuličky.

Jak se pohybovat v nabídce Setup ...

V nabídce nastavení Setup se pohybujete a volíte položky přímo na obrazovce a pomocí středního tlačítka a šipek (↖↘↙↗) na kuličce.

Chcete-li vybrat položku nabídky, přesuňte čárový indikátor na tlačítko, které chcete aktivovat a pak stiskněte střední tlačítko. V některých případech musíte stisknout přímo obrazovku displeje.

Chcete-li se vrátit o jednu úroveň v nabídce Setup zpět, stiskněte tlačítko BAC na kuličce nebo ↶ na displeji. Změny se automaticky uloží, kdy nabídku nastavení Setup opustíte.



V nabídce Setup označují dvě vodorovné čáry, které tlačítko je zvýrazněné. Stisknutím středního tlačítka provedte výběr.

Možnosti v nabídce Setup ...

Edit ... Umožňuje zobrazit nebo ukryt tlačítka na displeji dálkového ovladače Beo5. To znamená, že můžete odstranit tlačítka, která nepoužíváte a zobrazit tak, která jsou nyní ukryta.

Pokud váš prodejce na dálkovém ovladači Beo5 nastavil nabídku kanálů, můžete také změnit čísla přiřazená jednotlivým názvům kanálům do nabídky kanálů nebo stanic.

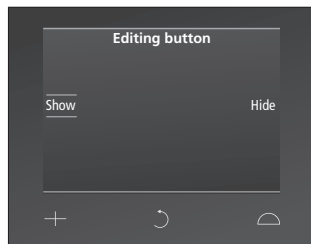
Settings ... Umožňuje změnit nastavení tlumení podsvícení a vypnutí displeje*. Všechna nastavení dálkového ovladače Beo5 můžete obnovit na původní hodnoty, které nastavil prodejce společnosti Bang & Olufsen.

**Povšimněte si, že čím déle je podsvětlení displeje zapnuto, tím častěji vyžaduje dálkový ovladač nabití.*

Config ... Umožňuje nastavit výchozí konfiguraci dálkového ovladače Beo5.

Option Pgm ... Umožňuje volitelně naprogramovat produkty od společnosti Bang & Olufsen.

Info ... Obsahuje informace o verzi softwaru dálkového ovladače Beo5 a také stav nabití baterií a datum nejnovější konfigurace dálkového ovladače Beo5.



Příklad – jak zobrazit nebo ukryt tlačítko :

- > Stiskněte střední tlačítko a vyberte v nabídce Setup možnost Edit.
- > Pomocí dotykových tlačítek nejprve vyberte zónu, pak tlačítkem zdroj, který chcete upravit.
- > Stiskněte odpovídající dotykové tlačítko, pak stiskněte střední tlačítko a vyberte tlačítko, které chcete upravit; tlačítka, která jsou nyní ukryta, se zobrazí šedou barvou.
- > Stiskněte znovu střední tlačítko a upravte jej. Změny se automaticky uloží, kdy nabídku opustíte.

Doporučujeme vypnout dálkový ovladač, pokud jej čistíte. To provedete tak, že střední tlačítko stisknete a podržíte.

Chcete-li dálkový ovladač Beo5 znovu zapnout, stiskněte a podržte střední tlačítko ještě jednou.

Čištění

Mastné skvrny či usazené nečistoty odstraňte jemnou látkou, která nezanechává vlákna, namočenou (a dobře vyždímanou) v roztoku vody s několika kapkami jemného čistícího prostředku, například na mytí nádobí.

K čištění displeje dálkového ovladače Beo5 používejte jemný kapalný čistící prostředek na okna. Pro zachování nejlepšího vzhledu displeje se ujistěte, že na jeho skle nezůstanou stopy po čistícím prostředku.

Pokud bude sklo displeje poškozeno, kontaktujte svého prodejce a nechte jej vyměnit.

Uvědomte si, že některé typy mikrovlákných tkanin mohou poškodit sklo v důsledku silného abrazivního účinku.

Poznámka: K čištění žádné z částí dálkového ovladače Beo5 nepoužívejte alkohol ani jiná rozpouštědla!

Pokud máte jakékoli otázky
ohledně každodenního
používání dálkového ovladače
Beo5 ...

... naleznete odpovědi
v uzpůsobeném osobním slovníčku
dálkového ovladače Beo5, který
poskytuje stručné vysvětlení každé
funkce a tlačítek, které jsou pro
nastavení vašeho dálkového
ovladače Beo5 specifické.

... můžete se informovat v Často
kladených dotazech na servis na
našich webových stránkách, kde je
nabízen seznam odpovědí na
nejčastější kladené otázky, které se
použití dálkového ovladače Beo5
týkají.

... můžete navštívit místního
prodejce Bang & Olufsen
a požádat jej o radu.

... můžete také kontaktovat
mezinárodní zákaznický servis
společnosti Bang & Olufsen, který
nabízí podporu emailem nebo
telefonicky v šesti jazycích.

***Chcete-li nás kontaktovat,
navštivte naši webovou stránku
na adrese:***

www.bang-olufsen.com

nebo pište na adresu:

Bang & Olufsen a/s
BeoCare

Peter Bangs Vej 15
DK-7600 Struer

nebo faxujte na číslo:

Bang & Olufsen
BeoCare
+45 9785 3911

Technické údaje, funkce a způsob
jejich použití mohou být bez
upozornění změněny.



3509269070400005